



# CTN160

## PROGRAMMABLE TONE SQUELCH UNIT

### Owner's Manual

STANDARD COMMUNICATIONS  
A DIVISION OF MARANTZ JAPAN INC.

Unfold this sheet before reading.

#### Precautions before installation

- Be sure to switch the power of the transceiver OFF before installing the CTN160 on it.

Thank you for purchasing the CTN160 Programmable Tone Squelch Unit. The CTN160 Tone Squelch Unit is designed exclusively for use with the C168/C468. Please install the Tone Squelch Unit according to the procedure described in the following.

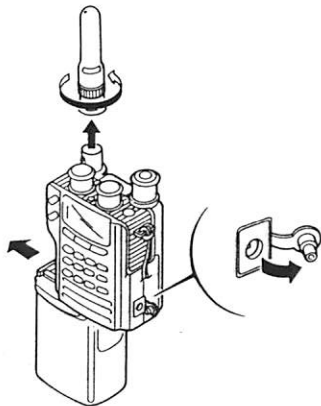
- It is recommended to have your dealer or our authorized agent install the unit and adjust its level.

#### Tools to be prepared

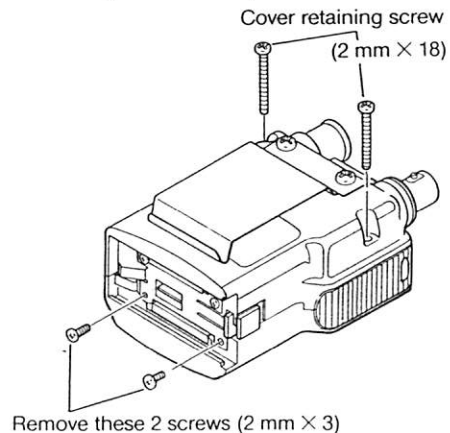
Phillips screwdriver (with a suitable size for the screws), for 2.0 mm screws.

#### Installation procedure

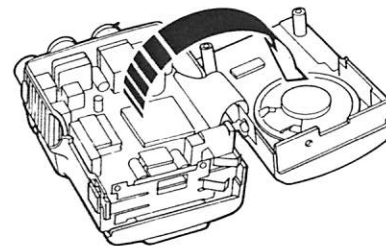
- 1 Remove the whip antenna, the rubber cap inserted into the external power input terminal, and the battery case.



- 2 As shown in the illustration, remove the two screws (2 mm x 3) from the bottom side of the transceiver shown in the illustration.
- 3 Remove the two screws (2 mm x 18) retaining the cover. (They are located in the groove of the battery lock button.)



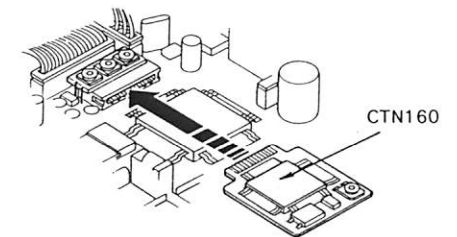
- 4 Place the unit with the control panel (the side from which the display can be seen) facing upward. Hold the control panel case and open it gently toward the right.



#### Caution:

1. It does not open toward the left. Do not attempt to force it open, for this will damage the internal flexible PC board.
2. The flexible PC board is located on the side of the external power input (DC IN) terminal. Do not pull the PC board too strongly.

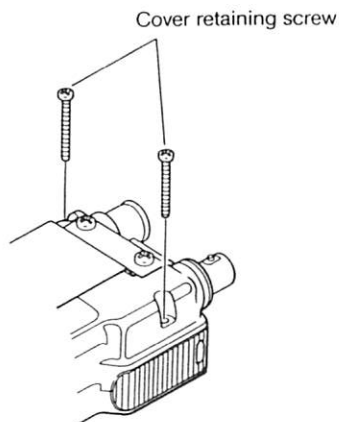
- 5 As shown in the illustration, place the CTN160 on the microcomputer (Q248), and plug it into the connector by sliding it.



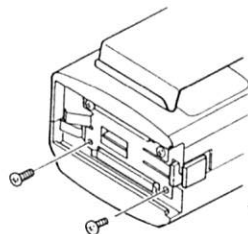
#### Caution:

1. Plug the CTN160 straight and securely. If it is plugged obliquely or not securely, malfunction or damage may result.
2. Once the CTN160 has been plugged in securely, do not pull it upward. Otherwise, it may be damaged.

- Engage the control panel case and the back cover again, and fix them using the two back cover retaining screws.



- Attach the electrode using the screws removed in step 2.



- Now the installation of the CTN160 is complete and the transceiver is ready for tone squelch operation.

**Note:**  
It is not necessary to reset the microcomputer.

**Note:**  
Insert the other side of the electrode into the groove of the lock button, then fix securely using the screws.

### Tone deviation adjustment

**Notes:**

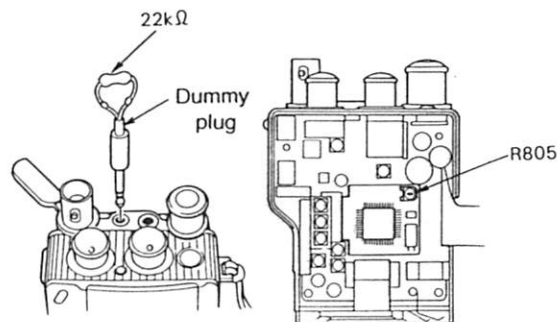
- The deviation adjustment is performed on the CTN160.
- The tone deviation has been preset when the CTN160 left the factory. In consequence, there will hardly be the need to adjust it. (Adjustment range:  $\pm 0.5$  to  $0.9$  kHz) Should the adjustment becomes necessary, first install the CTN160 on the transceiver and follow the procedure below.

### Procedure

- With the CTN160 installed on the transceiver, connect a deviation meter to the antenna terminal.

- Set the transceiver so that the frequency display shows 145.995 MHz (in case of VHF transceiver) or 439.99 MHz (in case of UHF transceiver). (Set the repeater to OFF.)
- Set the transceiver to tone encode mode.
  - While holding the FUNC button depressed, press numeric key 7 so that the display shows T.
- Put the transceiver in the tone frequency setting mode.
  - While holding the FUNC button depressed, press numeric key 0 to enter the set mode, and press numeric key 7. The display will show a tone frequency.
- Rotate the rotary CH selector to set the tone frequency to 250.3 Hz.

- Insert a dummy plug into the transceiver's MIC jack as shown in the illustration. This operation is performed in order to eliminate the MIC input.
- Set the transceiver in the transmitter mode, and adjust semi-fixed resistor R805 on the CTN160 so that the tone deviation meter indicates  $\pm 0.7$  kHz.



### Specifications

Reference oscillation frequency	1.00 MHz
Output frequencies	38 waves (67.0 to 250.3 Hz)
Output level ( $-179.9$ Hz)	$530 \pm 20$ mV
Tone distortion	Less than 10%
Accessory	
Instruction Manual	1

HD Electronic  
Crailsheim

Rg-Nr. 4577-940054

2.11.94

Netto inkl. MWST 156,50

38 Töne

leichte Einbau.

## 日本マランツ株式会社

本社 〒228 神奈川県相模原市相模大野7丁目35番1号  
営業本部 〒150 東京都渋谷区恵比寿南1丁目11番9号

Printed in Japan

143X851213

SR STANDARD.

# CTN160

プログラマブル  
トーンスケルチユニット

## 取扱説明書

日本マランツ株式会社

この説明書は、広げてお読みください。

このたびは、トーンスケルチユニット CTN160 をお買い上げいただきまして誠にありがとうございました。

トーンスケルチユニット CTN160 は C160/C460及びC550専用です。手順に添って正しく取り付けてください。尚、C550に取付ける方法は C550 取扱説明書をご覧ください。

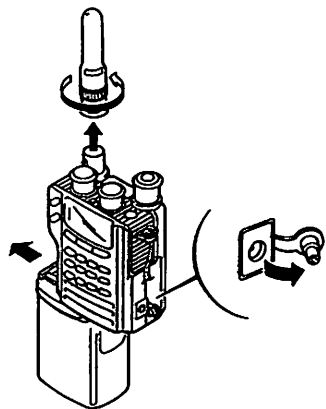
※取り付け、およびレベル調整は販売店または、弊社サービスステーションで行うようお勧めします。

### 用意する工具

プラスドライバー（ネジに合う大きさのもの）2.0mm用。

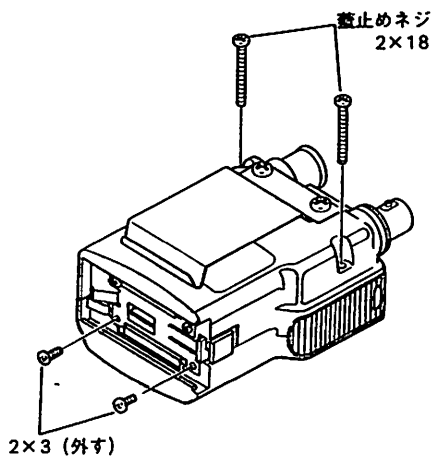
### 取り付け手順

①ホイップアンテナを外し、外部電源端子に挿入されているゴムキャップを抜きます。そして、バッテリーケースを外してください。

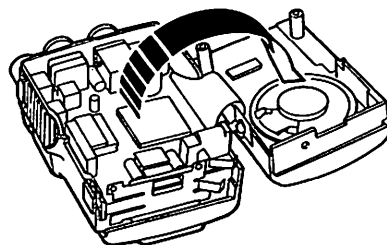


②図のように無線機下側のネジ（ネジは2mm×3）2本を取り外します。

③蓋止めネジ（2mm×18）2本を外します。（バッテリーロックボタンの紛失にご留意願います）



④操作面（表示部が見える側）を上にし、操作面のケースを持ち、ゆっくり右に開きます。



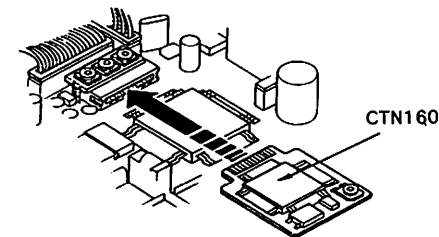
### 注意

1. 左方向には、開かないので無理に引っ張らないでください。内部のフレキシブル基板が破損します。
2. 外部入力端子（DC IN）側にフレキシブルプリント基板がありますので、あまり強く引っ張らないでください。

### 取り付け前の注意

- CTN160 を無線機に取り付ける時は、必ず無線機の電源スイッチを OFF にしてください。

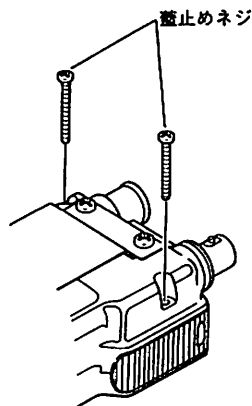
⑤図のように、CTN160 をマイコン（Q248）の上に乗せスライドさせながら、コネクタに差し込んでください。



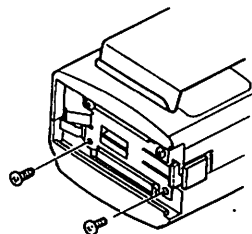
### 注意

1. CTN160 は、斜めにならないようまっすぐにしっかり差し込んでください。途中迄ですと、動作しなかったり、故障の原因になります。
2. しっかり差し込んだ後、上に引っ張らないでください。CTN160 が破損します。

⑥操作面のケースと裏蓋を再び元の様に嵌合させ、本体裏蓋止めネジ2本で固定します。



⑦②で外したネジで電極を取り付けます。



⑧以上で CTN160 の取り付けが完了しましたのでトーンスケルチ運用ができます。

**注意**

マイコンをリセットする必要はありません。

**注意**

電極の反対側をロックボタンの溝に入れてから、ネジで固定してください。

**トーンデベिएーション調整**

**注意**

1. デベिएーション調整は、CTN160 側で行います。
2. CTN160のトーンデベिएーションは、工場出荷時にプリセットされていますので、調整の必要は殆どありません。(±0.5~±0.9kHz)  
調整の必要がある場合は、CTN160を無線機に固定した後下記方法で調整してください。

**手順**

①CTN160 を無線機に取り付け後、アンテナ端子にデベिएーションメーターを接続します。

②無線機の周波数表示を 439.99MHz (UHF 無線機の場合)、145.99MHz (VHF 無線機の場合) にします。(レピータは OFF)

③無線機をトーンエンコードモードにします。

- FUNC ボタンを押しながら7のキーを押して、表示部に T を表示させます。

④無線機をトーン周波数設定モードにします。

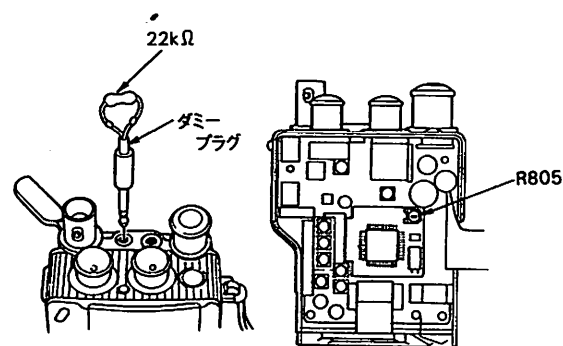
- FUNC ボタンを押しながら0のキーを押し、セットモードにし、7キーを押します。表示部にトーン周波数が表示されます。

⑤ロータリーチャンネルセクターツマミを回し、トーン周波数を 250.3Hz に設定します。

⑥無線機の MIC ジャックに図のような、ダミープラグをいれます。

MIC 入力をなくする為です。

⑦無線機を送信状態にし、トーンデベिएーションメーターの指示が±0.7kHz になるよう、CTN160の半固定抵抗 R805 を調整します。



**規格**

基準発振周波数	1.00MHz
出力周波数	38 波 (67.0-250.3Hz)
出力レベル (179.9Hz)	530±20mV
トーン歪	10%以下
取扱説明書	1