



## 12LCP-36 12V 36Ah

Bei dem LONGEX Akku 12LCP-36 handelt es sich um einen AGM Akku (Blei-Vlies), der speziell für den anspruchsvollen zyklischen Einsatz konzipiert wurde. Durch den Einsatz spezieller Blei-Platten und der Verwendung eines besonderen Elektrolyts, weist der Akku eine besonders hohe Lebensdauer und Zyklenfestigkeit auf.

### Anwendungsgebiete

Elektrische Rollstühle, Solaranwendung, Caravan/Marine, Hebebühnen, Reinigungsmaschinen, Golf Cars, u.v.m.

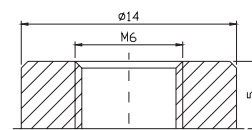
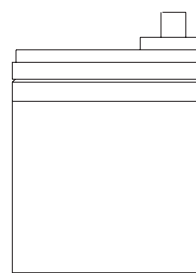
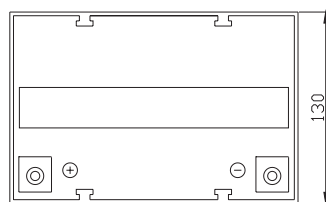
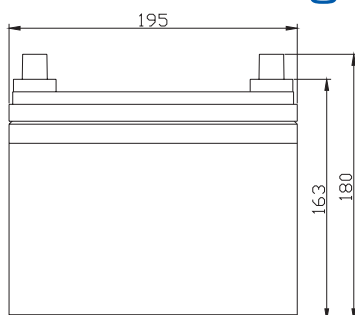


### Spezifikation

Spannung	12 V		
Kapazität	36 Ah (bei 20 Std. Entladung bis zu einer Schlussspannung von 1,8V pro Zelle)		
Zellenzahl	6		
Gewicht	ca. 10,2 kg		
Max Strom	330 A (5 sec.)		
Innerer Widerstand	ca. 9m Ω		
Temperaturbereiche	Entladung: -20°C – 60°C	Ladung: 0°C – 50°C	Lagerung: -20°C – 60°C
Normale Arbeitstemperatur	25°C ± 5°C		
Selbstentladung	Kann mehr als 6 Monate gelagert werden bei ca. 25°C. Die Selbstentladung beträgt weniger als 3% pro Monat bei 25°C. Die Batterien sollten vor der Verwendung geladen werden.		
Anschlüsse	F11 (Schraubanschluss M6)		
Gehäuse	A.B.S. (UL94-HB)		

### Abmessung

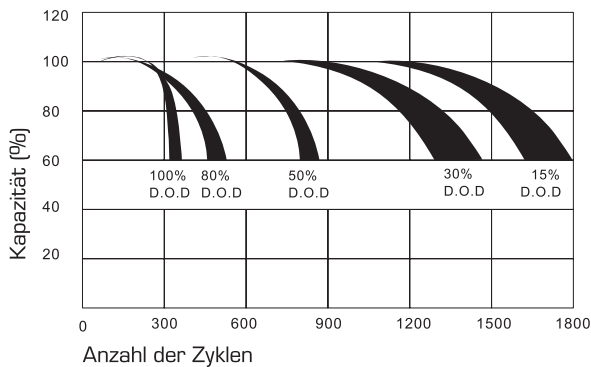
195 mm Länge x 130 mm Breite x 163 mm Höhe



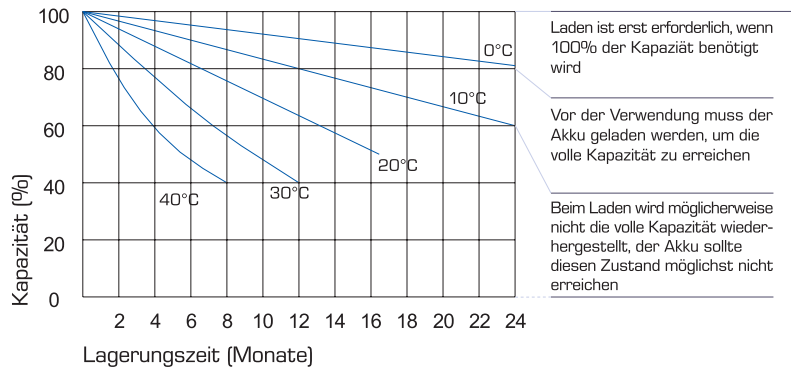
## Entladeverhalten bei konstantem Strom: A (25°C)

F.V / Zeit	5 Min.	10 Min.	15 Min.	30 Min.	1 Std.	2 Std.	3 Std.	4 Std.	5 Std.	8 Std.	10 Std.	20 Std.
9.60V	118.3	86.35	65.52	39.20	23.16	13.46	9.301	7.908	6.415	4.226	3.505	1.943
10.0V	114.9	82.16	64.18	38.52	23.06	13.36	9.266	7.871	6.377	4.191	3.471	1.908
10.2V	111.5	79.26	63.17	38.01	22.84	13.25	9.194	7.834	6.340	4.157	3.437	1.873
10.5V	100.11	73.14	60.15	37.53	22.63	13.15	9.159	7.761	6.264	4.122	3.404	1.837
10.8V	90.36	66.69	55.11	36.88	22.10	12.92	8.909	7.578	6.151	4.054	3.370	1.802
11.1V	77.15	59.60	49.07	34.53	20.99	12.34	8.517	7.212	5.887	3.882	3.269	1.696

## Eigenschaften im zyklischen Betrieb



## Selbstentladungseigenschaften



## Kapazität in Abhängigkeit von der Temperatur

Batterietyp		-20°C	-10°C	0°C	5°C	10°C	20°C	25°C	30°C	40°C	45°C
GEL Batterie	6V & 12V	50%	70%	83%	85%	90%	98%	100%	102%	104%	105%
	2V	60%	75%	85%	88%	92%	99%	100%	103%	105%	106%
AGM Batterie	6V & 12V	46%	66%	76%	83%	90%	98%	100%	103%	107%	109%
	2V	55%	70%	80%	85%	92%	99%	100%	104%	108%	110%

## Akku laden mindestens alle sechs Monate (bei einer Lagerung von ca. 25°C)

Konstante Spannung (V)	-0.2C x 2h + 2.4-2.45V/Cell x 24h, max. Current 0.3CA
Konstanter Strom (A)	-0.2C x 2h + 0.1CA x 12h
Schnelligkeit	-0.2C x 2h + 0.3CA x 4.0h